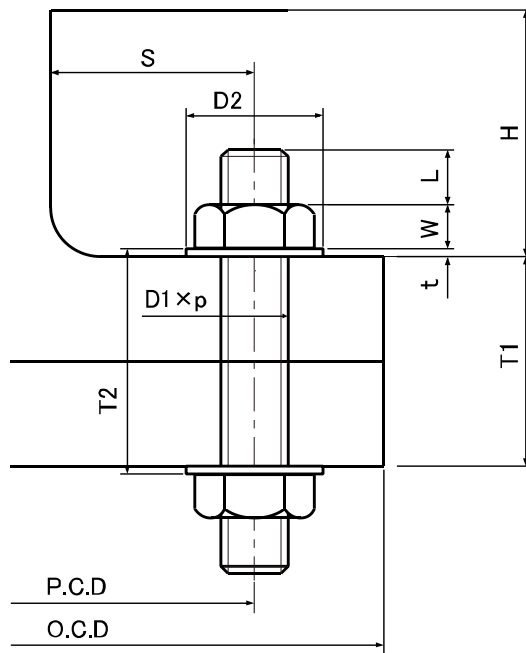
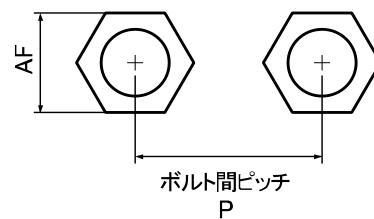


ボルトテンショナー見積依頼書



ナット上面からの突き出し(L部)がボルト径以上の長さが必要です。



社名 / 使用機器:						
購入 or レンタル	<input type="checkbox"/> 購入		<input type="checkbox"/> レンタル		(時期: ~)	
寸法 (mm):	ボルト直径	D1		フランジ厚さ	T1	
	ネジピッチ	p		有効締付長さ	T2	
	ボルト間ピッチ	P		壁までの距離	S	
	ボルト突き出し長さ	L		ナット対辺	AF	
	上面高さ	H		ナット高さ	W	
	ピッチ円直径	PCD		ワッシャー外径	D2	
	フランジ外径	OCD		ワッシャー厚み	t	
要求軸力 (kN)	/ またはトルク値 (Nm)					
ボルト本数と材質	/ ボルト材質 ()					
使用方法	垂直 (上カラ ・ 下カラ) ・ 水平					
周囲温度						
機器の振動						
取外し頻度						
現状の締付方法 (使用工具)	打撃レンチ ・ 油圧レンチ ・ 棒レンチ ・ 他工具 ()					
現状の問題点						